

Fiche technique

Caractéristiques du produit



Lave-vaisselle frontal revêtement simple avec pompe de vidange 39x39 - 230 V

Modèle	Code SAP	00011280
QQI 42 P	Groupe d'articles	Lave-vaisselle frontaux, à capot et lave-ustensile



- Type d'écran d'affichage: Affichage à 3 chiffres + Bande de diode
- Nombre de programmes: 5
- Nombre de parois: 1
- Espace libre en hauteur: 320
- Taille du panier [mm]: 390 x 390
- Consommation d'eau par cycle de lavage [l/panier]: 1,6
- Temps de cycle de lavage [s/panier]: 60-120-150
- Système de dosage du détergent: ProDose - Dosage précis avec une pompe péristaltique
- Type de pompe de lavage: Bidirectionnel - DuoFlow
- Cycle autonettoyant: Oui
- Filtre pour vidange: ArchiMedes - la double filtration avec le système de trop-plein assurent une faible perte d'eau propre: seulement de 18%.

Code SAP	00011280	Puissance de la chaudière [kW]	2.600
Largeur nette [mm]	436	Volume de la cuve [L]	8
Profondeur nette [mm]	535	Puissance de la cuve [kW]	0.600
Hauteur nette [mm]	670	Consommation d'eau par cycle de lavage [l/panier]	1,6
Poids net [kg]	32.00	Temps de cycle de lavage [s/panier]	60-120-150
Puissance électrique [kW]	3.500	Espace libre en hauteur	320
Alimentation	230 V / 1N - 50 Hz	Taille du panier [mm]	390 x 390
Capacité de la chaudière [L]	2.60	Niveau de bruit de l'appareil [dB]	61,5

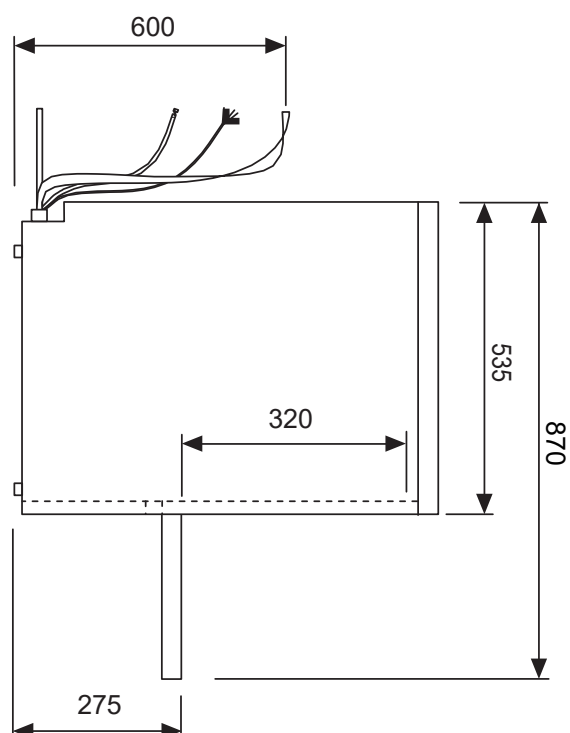
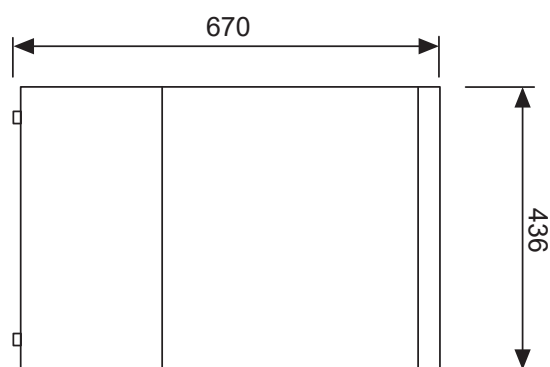
Fiche technique



Dessin technique

Lave-vaisselle frontal revêtement simple avec pompe de vidange 39x39 - 230 V

Modèle	Code SAP	00011280
QQI 42 P	Groupe d'articles	Lave-vaisselle frontaux, à capot et lave-ustensile



Lave-vaisselle frontal revêtement simple avec pompe de vidange 39x39 - 230 V

Modèle	Code SAP	00011280
QQI 42 P	Groupe d'articles	Lave-vaisselle frontaux, à capot et lave-ustensile

1

Construction de la coque extérieure en acier inoxydable

Construction ronde en acier inoxydable, bords arrondis, Cuve partiellement pressée

- Facile à nettoyer, haut niveau d'hygiène. Longue durée de vie

2

Bras de lavage avec composant, commun pour le lavage et le rinçage

Bras de lavage en matériau composite
Bras commun pour le lavage et le rinçage
Vis intégrée fixée avec dispositif anti-chute

- Manipulation simple et sûre pendant le nettoyage. Plus grand confort d'utilisation

3

Écran LED

Affichage à trois lignes
Bande de diodes

- Contrôle facile du fonctionnement du lave-vaisselle
\\Informations continues sur l'état du cycle de lavage, diagnostic en cas de panne

4

Double pompe

Pompe bidirectionnelle unique DuoFlow

- Répartit uniformément la pression de l'eau entre les bras supérieurs et inférieurs Pas de bruit Permet l'utilisation d'une pompe plus faible

5

Supports de panier moulés

Rails de guidage pour paniers, moulés avec le corp du lave-vaisselle

- Haut niveau d'hygiène Durée de vie plus longue

6

Distributeurs de détergent

Deux distributeurs de détergent et de produit de rinçage

- Dosage précis des produits chimiques avec le système ProDose – système de dosage précis du détergent et du produit de rinçage à l'aide d'une pompe péristaltique Réglage des valeurs via le panneau de commande

7

Double système de filtration

Le filtre à chambre et le filtre à déchets, ainsi que le système Archimède, fournissent un système de drainage avec une efficacité accrue de purification de l'eau

- Efficacité de lavage plus élevée Durée de vie plus longue du bain de lavage

8

Économie d'énergie

Système d'économie d'énergie grâce à la réduction de la température de la chaudière

- Économies

Fiche technique

Paramètres techniques



Lave-vaisselle frontal revêtement simple avec pompe de vidange 39x39 - 230 V

Modèle	Code SAP	00011280
QQI 42 P	Groupe d'articles	Lave-vaisselle frontaux, à capot et lave-ustensile

1. Code SAP:

00011280

2. Largeur nette [mm]:

436

3. Profondeur nette [mm]:

535

4. Hauteur nette [mm]:

670

5. Poids net [kg]:

32.00

6. Largeur brute [mm]:

486

7. Profondeur brute [mm]:

585

8. Hauteur brute [mm]:

720

9. Poids brut [kg]:

35.00

10. Type d'appareil:

Appareil électrique

11. Type de contrôle:

Digitale

12. Matériel:

AISI 304

13. Puissance électrique [kW]:

3.500

14. Alimentation:

230 V / 1N - 50 Hz

15. Nombre de programmes:

5

16. Ouverture de l'appareil:

Battantes vers le bas

17. Espace libre en hauteur:

320

18. Pression d'entrée [bar]:

2-4

19. Pieds réglables:

Oui

20. Nombre de parois:

1

21. Cycle autonettoyant:

Oui

22. Capacité de la chaudière [L]:

2.60

23. Puissance de la chaudière [kW]:

2.600

24. Volume de la cuve [L]:

8

25. Puissance de la cuve [kW]:

0.600

26. Nombre de bras communs pour le rinçage et le lavage:

2

27. Connexion du bras:

Desserrer/serrer le vis à la main

28. Type de bras de lavage:

Double point rotatif

Fiche technique

Paramètres techniques



Lave-vaisselle frontal revêtement simple avec pompe de vidange 39x39 - 230 V

Modèle	Code SAP	00011280
QQI 42 P	Groupe d'articles	Lave-vaisselle frontaux, à capot et lave-ustensile

29. Matériel des bras de lavage:

Composite

30. Type de bras de rinçage:

Double point rotatif

31. Matériel des bras de rinçage:

Composite

32. Supports de paniers:

Pressé

33. Filtres de niveau de la cuve:

Composite

34. Filtre pour vidange:

ArchiMedes - la double filtration avec le système de trop-plein assurent une faible perte d'eau propre: seulement de 18%.

35. Thermostop:

Oui

36. Réglage du thermostat de la chaudière:

Oui

37. Capacité de paniers:

24-30-60

38. Système de dosage du détergent:

ProDose - Dosage précis avec une pompe péristaltique

39. Système d'économie d'énergie:

EnergySaving - Système d'économie d'énergie du fait de la baisse de la température de la chaudière.

40. Valve électrique pour eau chaude:

Oui

41. Taille du panier [mm]:

390 x 390

42. Type d'écran d'affichage:

Affichage à 3 chiffres + Bande de diode

43. Port USB:

Oui, pour l'actualisation du firmware

44. Pompe de vidange:

Oui

45. Autodiagnostic:

Oui

46. Type de pompe de lavage:

Bidirectionnel - DuoFlow

47. Pompe doseuse de détergent:

Oui

48. Pompe doseuse de rinçage:

Oui

49. Consommation d'eau par cycle de lavage [l/panier]:

1,6

50. Temps de cycle de lavage [s/panier]:

60-120-150

51. Température de l'eau de rinçage [° C]:

65

52. Équipement standard pour l'appareil:

2 paniers à verres, 1 panier à couverts

53. Programme ProSpeed:

Oui

54. Professionnel ProFessional:

Oui

Fiche technique

Paramètres techniques



Lave-vaisselle frontal revêtement simple avec pompe de vidange 39x39 - 230 V

Modèle	Code SAP	00011280
QQI 42 P	Groupe d'articles	Lave-vaisselle frontaux, à capot et lave-ustensile

55. Programme ProTemp:

Oui

59. Section des conducteurs CU [mm²]:

1

- Výkon (kW): 3,7-5 (230 V); 6,4-8,7 (400 V)

56. Programme ProClean:

Oui

60. Connexion d'approvisionnement en eau:

3/4 «

57. Programme ProDrain:

Oui

61. Diamètre nominal du tuyau:

DN 50

58. Niveau de bruit de l'appareil [dB]:

61,5